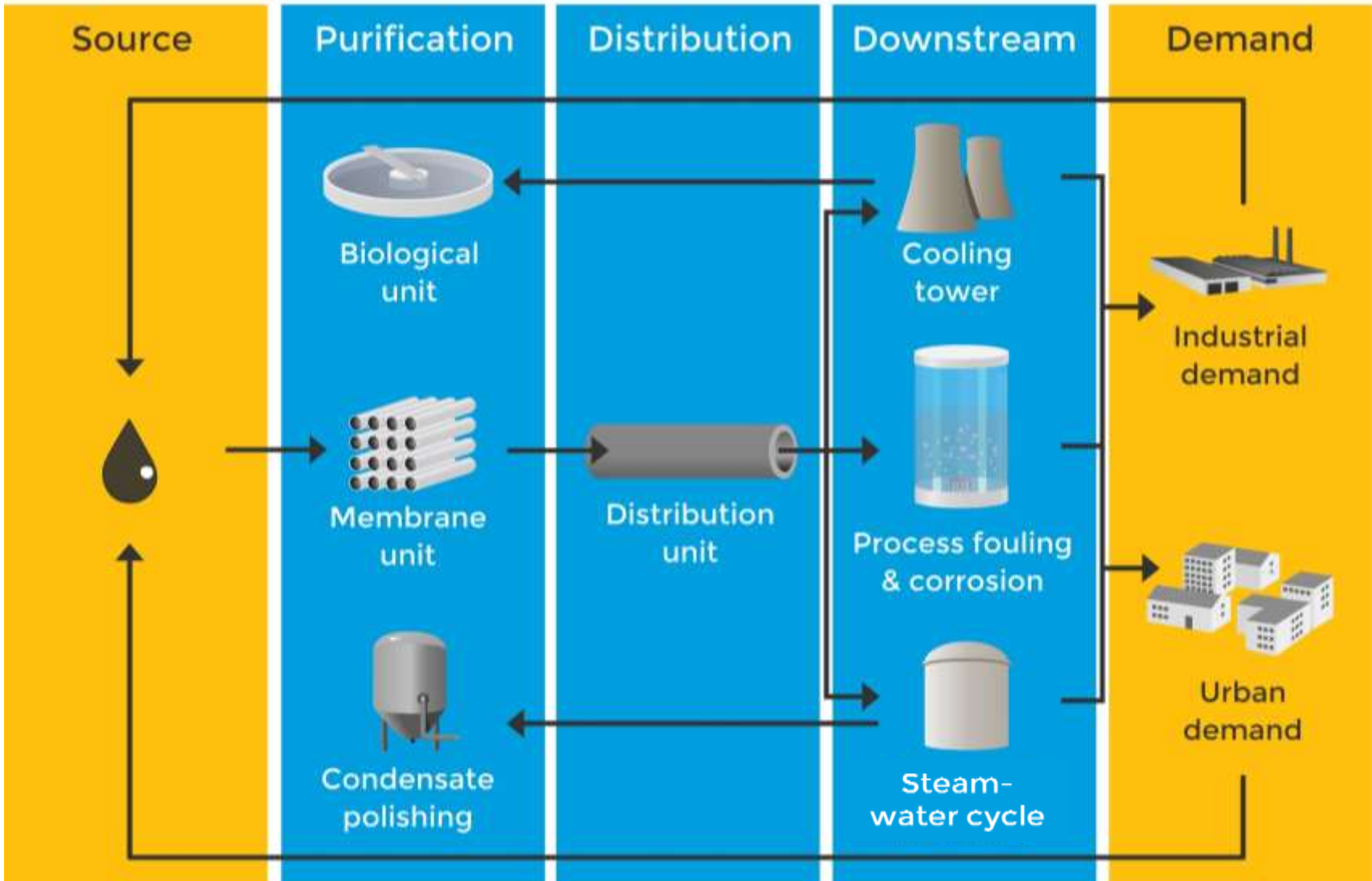


De "IMPROVED" aanpak



Doelstellingen IMPROVED

Integrale Mobiele PROceswaterVoorziening voor een Economische Delta

- Inzicht in benodigde zuivering voor \neq waterkwaliteiten
- Online metingen microbiële waterkwaliteit, corrosie, scaling en vervuiling
- Simuleren koeltorens, stoomketels & stoomkrakers
- Linken van waterkwaliteit met:
 - Microbiële groei (koeltorens, distributie)
 - Corrosie (koeltorens, stoom-water cycli)
 - Coking/vervuiling tijdens stoomkraken
 - Scaling (koeltorens, boilers)
- Balans zuivering-conditionering



IMPROVED: 3 modules

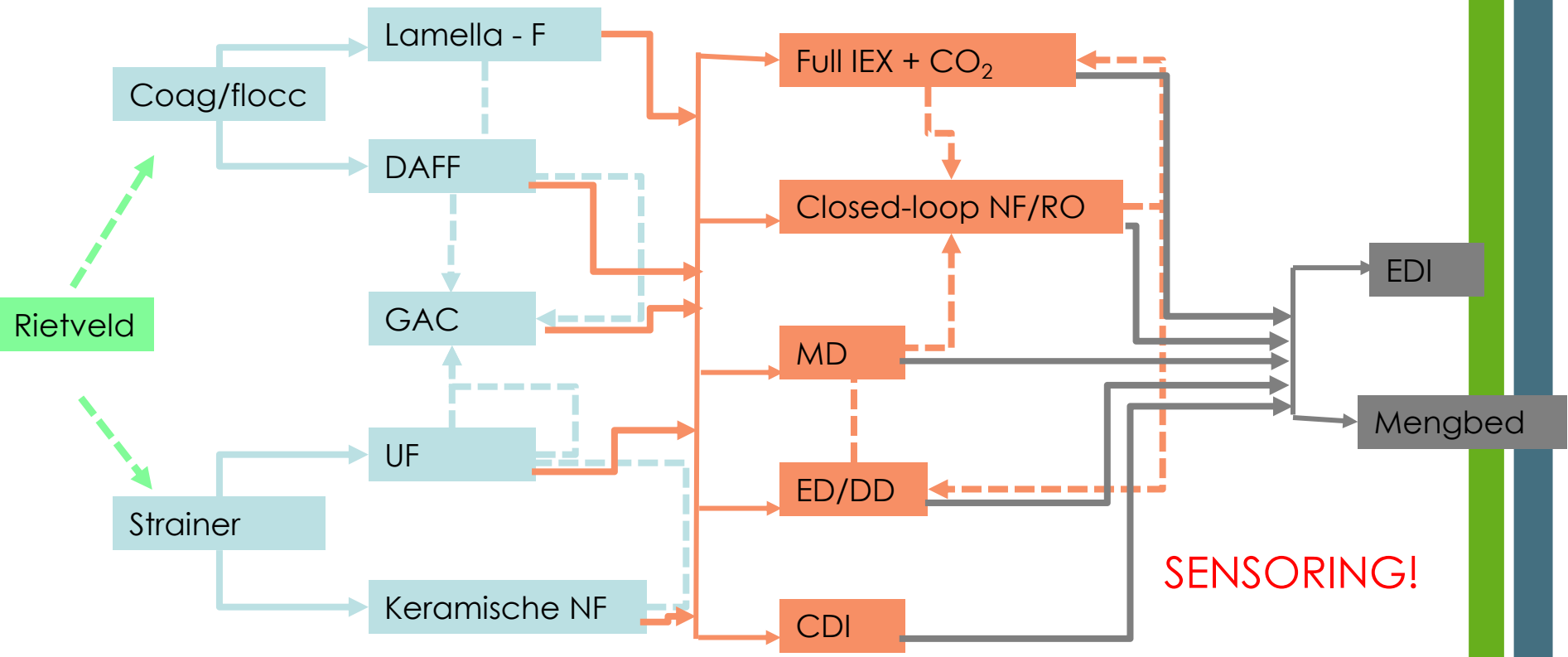
Mobiele installatie met grote multidisciplinariteit, en alles
plug&play

Field tests on-site bij 3 chemische bedrijven

- MODULE 1: waterbehandeling
 - MODULE 2: on-line opvolgen microbiële waterkwaliteit
 - MODULE 3: simulatie chemisch proces
-
- Ingebouwd in containers en dus allen plug & play, mobiel en online

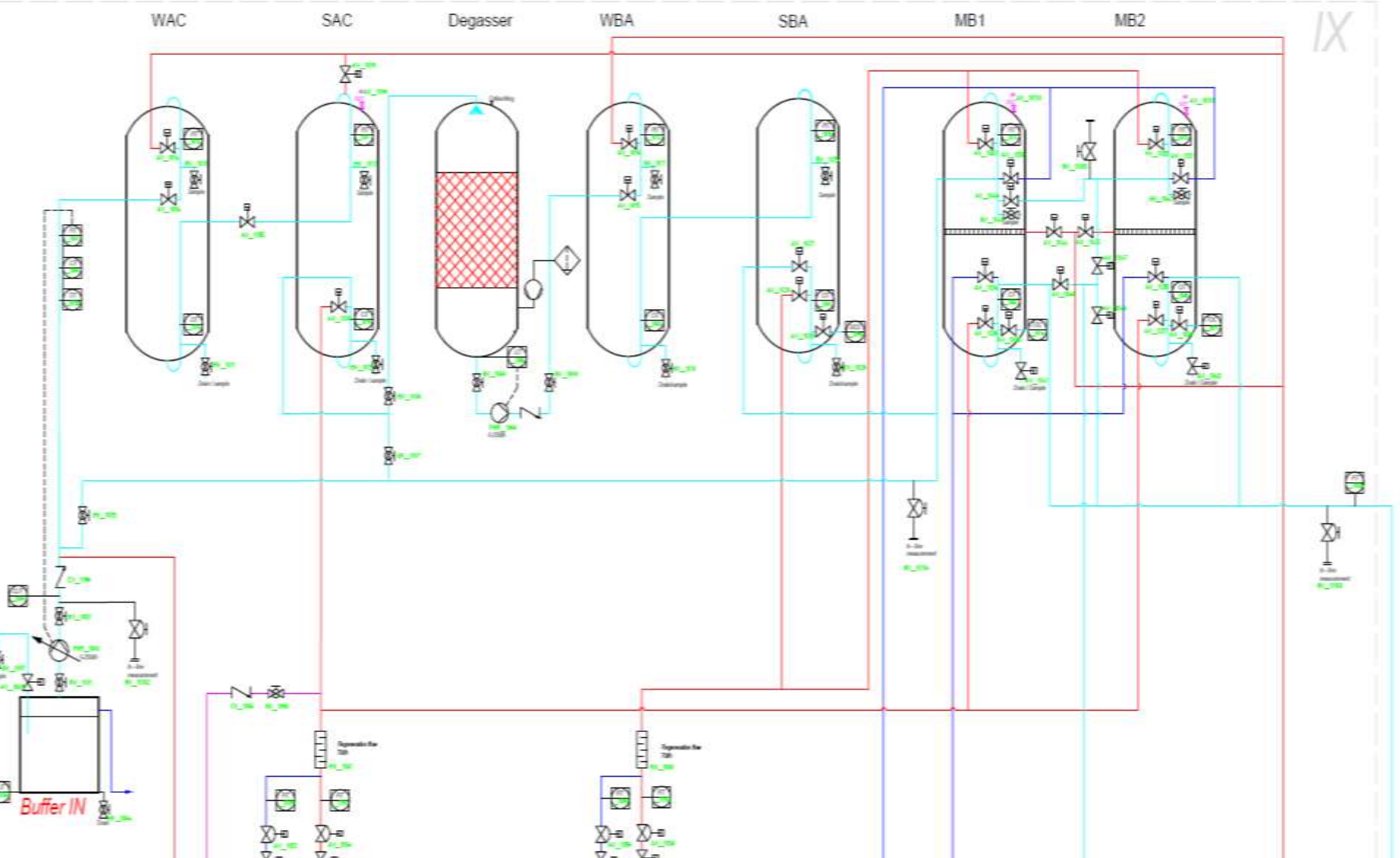
Module 1: waterzuivering

Mobiel en multi-inzetbaar



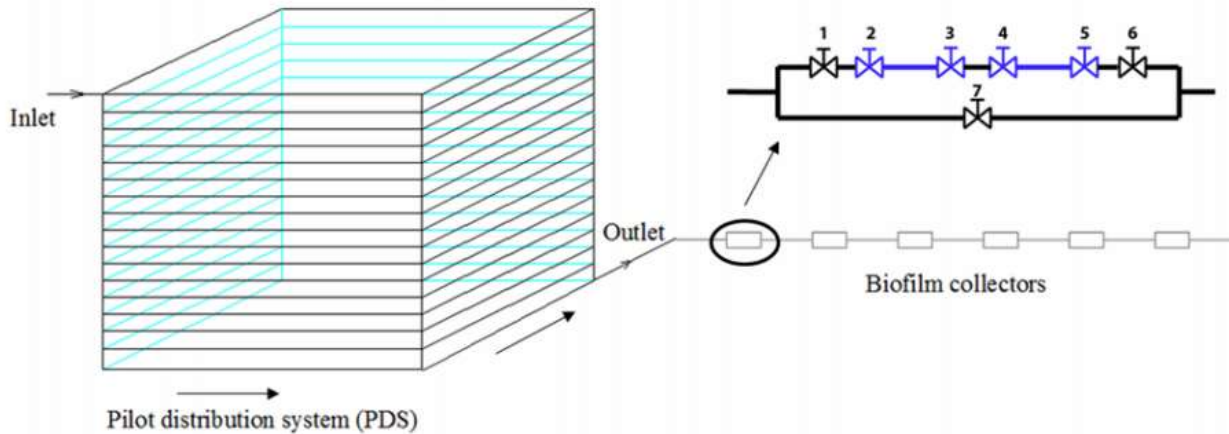
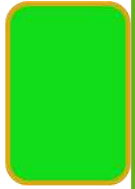
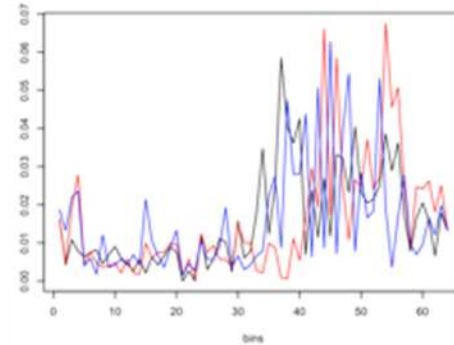
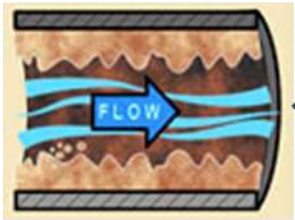
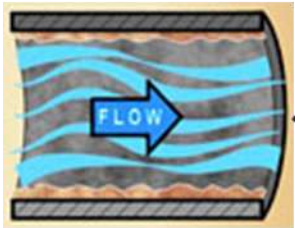
- Voorbehandeling ~ 1,5 m³/u
- Ontzouting ~ 250 l/u

Module 1: waterzuivering



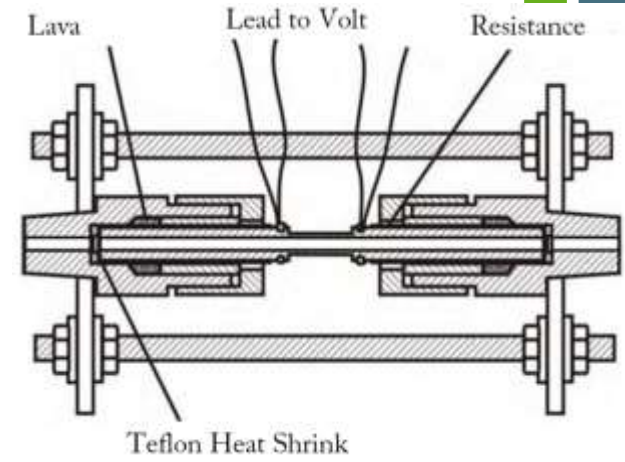
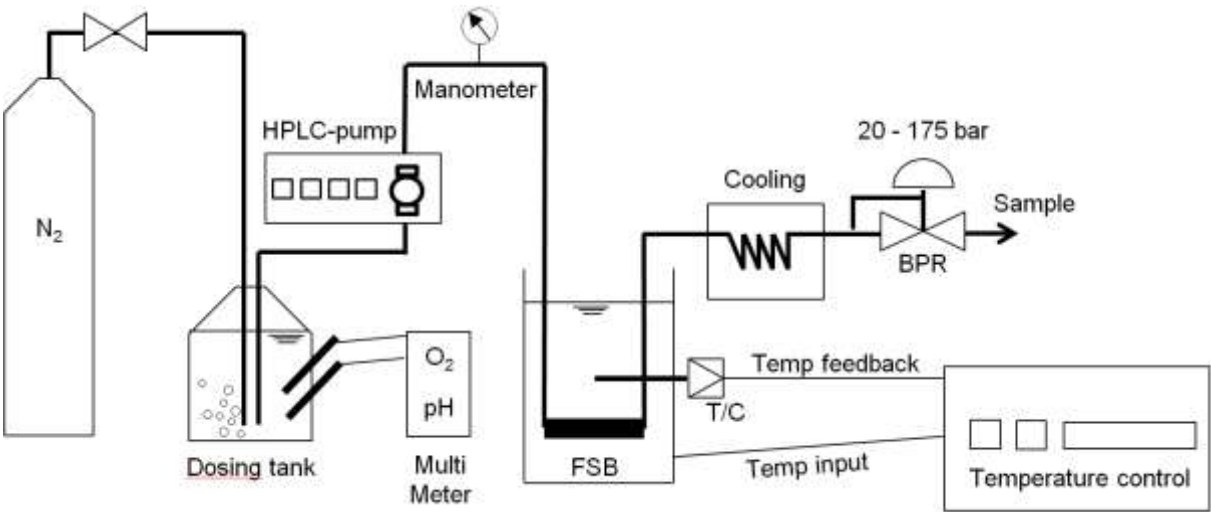
Module 2: online opvolgen microbiologie

Early warning – link met biofilm?



SENSORING!

Module 3: simulatie proces



Stand van zaken IMPROVED

- Alle onderdelen aanbesteed
- Modules 1 en 3 (corrosie) in aanbouw
- Modules 2 en 3 (coking) in testfase

- Eerste on-site test: voorjaar 2017 – Yara



Partners



Volgende ...

SPONSORS

